

Automatic backwash filter type OptiFil-150-0720 Automatischer Rückspülfilter Typ OptiFil-150-0720

General Data / Allgemeine Daten

Recommended flow rate Empfohlener Durchsatz	110 – 616 gal / min* 25 – 140 m ³ / h*
Min. working pressure Min Betriebsdruck	29 – 58 psi* / 2 – 4 bar*
Max. working pressure Max Betriebsdruck	145 psi / 10 bar
Max. working temperature Max. zul. Betriebstemperatur	248 °F / 120 °C
Net weight / Nettogewicht	~270 kg
Volume / Volumen	16.1 gal / 61 l

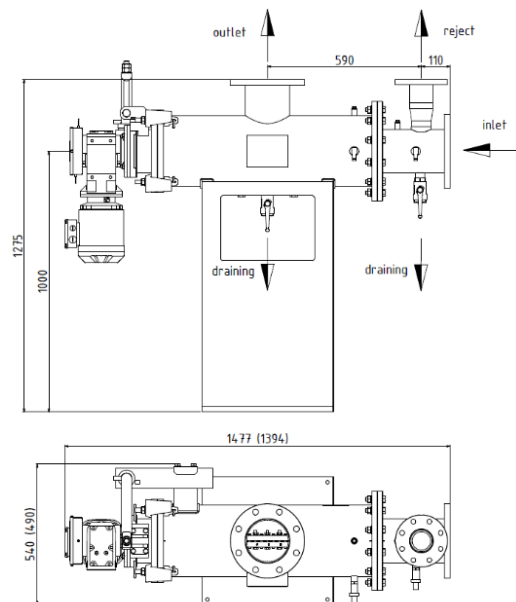
* Selection to be qualified by Lenzing / Auswahl erfolgt durch Lenzing

Connections / Anschlüsse

Inlet / Einlauf	6" / DN150
Outlet / Auslauf	6" / DN150
Reject	3" / DN80
Drain / Entleerung	1"
Pressure measurement Druckmessung	1/2"



OptiFil-150-0720-QC



Dimensions in brackets without quick-change
Abmessungen in Klammern ohne Schnellverschluss

Backwashing / Rückspülung

Reject volume Rückspülmenge	5.3 gal / 20 l
Backwash time Dauer Rückspülung	~2 sec. / ~2 Sek.

Energy supply / Energieversorgung

Power / Leistung	1.1 kW / 1,1 kW
Frequency / Frequenz	60 Hz / 50 Hz
Voltage / Spannung	3 × 400 – 500V 1 × 220 – 240V
Rated current / Nennstrom	4.45 A / 4,45 A
Pressurized air / Druckluft	min. 58 psi / 4 bar